

工频正弦波逆变器 EP3000 PLUS 系列 (1KW-6KW)



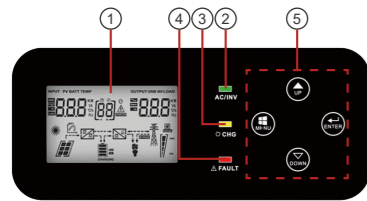
产品特性

- 纯正弦波输出，可以带各类负载
- 可通过液晶显示屏设置电池优先模式、市电优先模式等模式
- 瞬间带载能力可达到实际额定功率的3倍，特别适合感性负载
- 宽广的电网输入电压范围，可搭配发电机使用、具有发电机自动启动接口
- 具有负载侦测功能，当负载较小无负载情况下，转入休眠状态，减少自损耗
- 具有电池过放保护、过载保护、过温保护、短路保护等
- 具有频率自动侦测功能，适应不同的电网环境
- 智能的三段式电池充电管理及大电流的充电能力，延长了电池的使用寿命
- LCD+LED 显示方式，可以直观的了解产品当前的运行状态和各项运行参数
- 具有电池冷启动功能
- 具有蓄电池温度补偿接口 (BTS)、可根据温度调整充电电压
- 具有远程开关端口，通过远程开关，极方便用户开关机使用。(选配)

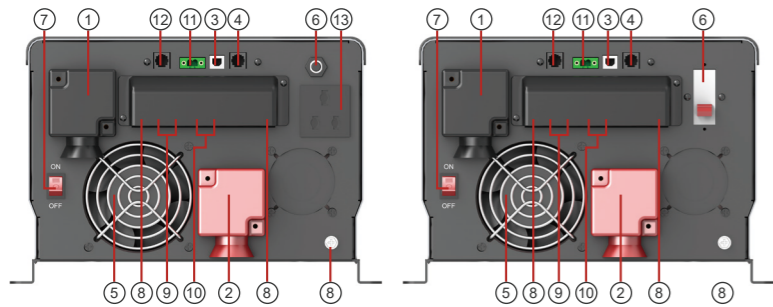
产品简介

EP3000 PLUS 系列是一款工频正弦波逆变器，采用环形变压器、大大降低了自身损耗，内置 20A-60A 大功率市电充电器、可在短时间将蓄电池充到 90%，广泛应用于家庭、通讯基站、ATM 机、车载、监控系统、牧区、海岛等户用型光伏发电系统及 DC-AC 的供电系统。该系列产品采用壁挂式结构、节省空间、安装方便。

面板说明



1. 液晶显示器
2. 状态指示灯
3. 充电指示灯
4. 故障指示灯
5. 功能按钮



1. 电池接口负极
2. 电池接口正极
3. USB 接口
4. 远程控制接口
5. 风扇
6. 充电输入保护
7. 开关键
8. 地线
9. 交流输入
10. 交流输出
11. AGS 接口
12. BTS 接口
13. 交流输出 10A (最大)

系统连接示意图



技术规格

| 型号 | | EP30-1KW PLUS | | EP30-1.5KW PLUS | | EP30-2KW PLUS | | EP30-3KW PLUS | | EP30-4KW PLUS | | EP30-5KW PLUS | | EP30-6KW PLUS | | | |
|---------|-------------------|---|------------|-----------------|-------|---------------|----------|---------------|-------|---------------|----------|---------------|-------|---------------|--|--|--|
| 额定电池电压 | | 12VDC | 24VDC | 12VDC | 24VDC | 12VDC | 24VDC | 24VDC | 48VDC | 24VDC | 48VDC | 48VDC | 48VDC | | | | |
| 逆变输出 | 额定功率 | 1KW | | 1.5KW | | 2KW | | 3KW | | 4KW | | 5KW | | 6KW | | | |
| | 浪涌额定值 | 3000VA | | 4500VA | | 6000VA | | 9000VA | | 12000VA | | 15000VA | | 18000VA | | | |
| | 起动机 | 1HP | | 1HP | | 1HP | | 2HP | | 2HP | | 3HP | | 3HP | | | |
| | 波形 | 纯正弦波 / 与输入相同 (旁路模式) | | | | | | | | | | | | | | | |
| | 标称输出电压 RMS | 220V / 230V / 240VAC ±10% (RMS) | | | | | | | | | | | | | | | |
| | 输出频率 | 50Hz / 60Hz ±0.3Hz | | | | | | | | | | | | | | | |
| | 逆变器效率 (峰值) | >88% | | | | | | | | | | | | | | | |
| | 市电模式效率 | >95% | | | | | | | | | | | | | | | |
| | 功率因数 | 1.0 | | | | | | | | | | | | | | | |
| | 转换时间 | 10ms (最大) | | | | | | | | | | | | | | | |
| 交流输入 | 电压 | 230VAC | | | | | | | | | | | | | | | |
| | 可选电压范围 | 96~132VAC 155~280VAC (个人电脑用) | | | | | | | | | | | | | | | |
| | 频率范围 | 50Hz/60Hz (自动感应) 40~80Hz | | | | | | | | | | | | | | | |
| 电池 | 最小启动电压 | 电池低压关机点 +0.5V, 12V 型号, (*2@24V / *4@48V) | | | | | | | | | | | | | | | |
| | 低压报警 | 电池低压关机点 +0.5V, 12V 型号, (*2@24V / *4@48V) | | | | | | | | | | | | | | | |
| | 低电关机 | 10V/10.5V/11V 可设置, 12V 型号, (*2@24V / *4@48V) | | | | | | | | | | | | | | | |
| | 高压报警点 | (13.8-14.5V)+1V, 12V 型号, (*2@24V / *4@48V) | | | | | | | | | | | | | | | |
| | 高压恢复点 | (13.8-14.5V)+0.5V, 12V 型号, (*2@24V / *4@48V) | | | | | | | | | | | | | | | |
| | 省电模式 | 负载小于等于 100±20W(220V) 时进入省电模式 | | | | | | | | | | | | | | | |
| 充电器 | 输出电压 | 基于电池类型 | | | | | | | | | | | | | | | |
| | 充电交流输入 断路器额定值 | 230V | 1-1.5K/10A | | | | 2-3K/30A | | | | 4-6K/40A | | | | | | |
| | 过充保护 S.D | 12VDC 模式下为 15.7VDC (24VDC 模式: *2, 48VDC 模式: *4) | | | | | | | | | | | | | | | |
| | 最大充电电流 | 30A | 20A | 45A | 25A | 60A | 30A | 40A | 20A | 60A | 30A | 35A | 40A | 40A | | | |
| 旁路 & 保护 | 输入电压波形 | 正弦波 (电网或发电机) | | | | | | | | | | | | | | | |
| | 标称输入频率 | 50Hz 或 60Hz | | | | | | | | | | | | | | | |
| | 过载保护 (SMPS 负载) | 断路器 | | | | | | | | | | | | | | | |
| | 输出短路保护 | 断路器 | | | | | | | | | | | | | | | |
| | 旁路断路器额定值 | 230V | 1-3K/30A | | | | 4-6K/40A | | | | | | | | | | |
| | 最大旁路电流 | 30A | | | | | | | | | | | | | | | |
| 机械规格 | 安装方式 | 壁挂式 | | | | | | | | | | | | | | | |
| | 机器尺寸 (W*H*D) (mm) | 423*247*197 | | | | | | | | 597*247*197 | | | | | | | |
| | 净重 (kg) | 16.5 | 17 | 21.1 | 20 | 24.5 | 24.8 | 38.2 | 35.8 | 45 | 45 | | | | | | |
| | 包装尺寸 (W*H*D) (mm) | 585*387*322 | | | | | | | | 758*387*322 | | | | | | | |
| | 毛重 (kg) | 19.3 | 20 | 24.1 | 22.8 | 27.5 | 27.5 | 42.3 | 40 | 49.3 | 49.3 | | | | | | |
| 其他 | 工作温度范围 | 0°C ~ 40°C | | | | | | | | | | | | | | | |
| | 储存温度 | -15°C ~ 60°C | | | | | | | | | | | | | | | |
| | 噪音 | 最大 60dB | | | | | | | | | | | | | | | |
| | 显示 | LED+LCD | | | | | | | | | | | | | | | |
| | 质保 | 1 年、2 年或 3 年可选 (IP20) | | | | | | | | | | | | | | | |